

DUALTRON III

KORISNIČKO UPUTSTVO



O kompaniji

Minimotors Co. LTD je kompanija koja od 1999. godine proizvodi personalnu elektromobilnost, primenjujući visok stepen znanja, najviše standarde u proizvodnji kao i najinovativnija rešenja.

Kreirali smo brend DUALTRON zasnovan na personalnoj elektromobilnosti, sa ciljem da ljude širom sveta upoznamo sa inovativnijim, poželjnijim i prikladnijim načinom prevoza. Proizvedeći električna mobilna prevozna sredstva još od 1999 godine uspeali smo da od svog imena napravimo jedan od najpoznatijih brendova u ovoj oblasti, a sve to zahvaljujući mnogobrojnim zadovoljnim korisnicima. Pažljivo slušajući naše korisnike uz neprekidno investiranje u istraživanje i razvoj, naš glavni cilj je da ostanemo lideri kada je personalna elektromobilnost u pitanju.



MINIMOTORS
Co.,Ltd. Since 1999

Istorija Minimotorsa je istorija električnih mobilnih prevoznih sredstava

O brendu

"DUALTRON" je vodeći svetski brend električnih trotineta koji je dizajnirala korejska kompanija Minimotors Co. Ltd.

"DUALTRON" je prvi proizvod na svetu koji kombinuje sistem pogona na oba točka kao i novu tehnologiju gumenog vešanja (registrovan patent). To je luksuzni korejski brend koji je, izvozom u više od 30 zemalja, osvojio svetsko tržište premium električnih trotineta.

DUALTRON™
The dream of electric technology



Molimo Vas da pažljivo pročitate korisničko uputstvo

Nemojte koristiti proizvod dok niste sigurni da ste razumeli sve njegove funkcije.

Nemojte pozajmljivati proizvod nikome ko ne ume da koristi električni trotinet.

*Radi lične sigurnosti, prilikom prvog korišćenja, budite oprezni i vozite sporije.

01. Opšte bezbednosne instrukcije i ograničenja	04
02. Struktura proizvoda	06
03. Delovi električnog trotineta	07
04. Komponente proizvoda	08
05. Instrukcije za početak korišćenja	09
06. Kako se koristi kontrolna tabla	12
07. Funkcije LED osvetljenja	15
08. Pravilno korišćenje punjača	16
09. Mere predostrožnosti za Litijum jonsku bateriju	17
10. Sigurnosne instrukcije pre početka vožnje	18
11. Održavanje električnog trotineta	19
12. Kontrolna lista	20
13. Specifikacija proizvoda	22

Pre čitanja uputstva

Ovo uputstvo sadrži važne informacije koje će vam pomoći da koristite proizvod bezbedno. Za bezbedno korišćenje pratite oznake "Opasnost", "Upozorenje" i "Oprez" u zavisnosti od stepena rizika, kao što je naznačeno ispod.



Opasnost

Opasnost: Ukazuje na ozbiljnu situaciju koja bi mogla da rezultira povredama opasnim po život.



Upozorenje

Upozorenje: Ukazuje na potencijalno opasnu situaciju koja bi mogla da rezultira ozbiljnim povredama.



Oprez

Oprez: Ukazuje na potencijalno opasnu situaciju koja bi mogla da rezultira povredama.



Molimo vas pažljivo pročitajte uputstvo pre korišćenja proizvoda

1) Opšte bezbednosne instrukcije i ograničenja

*Čak i u okviru garantnog perioda, možete biti odgovorni za nezgodu ili gubitak garancije uzrokovanih bilo kojom od sledećih situacija.

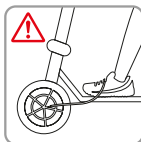


1. Budite oprezni sa vodom!

Ovaj proizvod i njegovi delovi nisu voodootporni. Ne dozvolite da voda dođe u dodir sa proizvodom i njegovim delovima.

*Električni trotinet nemojte nikada koristiti ako je put mokar od (kiše, vode, grada i snega).

*Ukoliko perete vodom električni trotinet i njegove delove, to može dovesti do kvara ili požara.



2. Budite pažljivi prilikom sklapanja i rasklapanja!

Ukoliko garderoba ili delovi tela, kao što su prsti ili kosa, budu zahvaćeni prilikom sklapanja i rasklapanja proizvoda, to može dovesti do ozbiljnih povreda. Molimo vas da o tome posebno vodite računa.



3. Ne izvodite akrobacije!

Akrobacije kao što su skakanje i ispuštanje trotineta su zabranjeni i mogu da izazovu velika oštećenja na proizvodu, odnosno mogu dovesti do kvara i nezgode.



4. Proizvod ne može koristiti više osoba istovremeno!

Ovaj proizvod je namenjen jednoj odrasloj osobi, tako da deca, novorođenčad ili dvoje ljudi istovremeno, ne smeju da ga koriste.



5. Nemojte sami popravljati ili prepravljati proizvod!

Nemojte otvarati ili podešavati električne komponente (bateriju, kontroler ili motor).



6. Proizvod se mora koristiti u skladu sa zakonom!

Nije dozvoljena vožnja pod dejstvom alkohola, kao ni prevoz tereta. U obavezi ste da se pridržavate lokalnih propisa, kao i odgovarajućih zakonskih regulativa prilikom upotrebe električnog trotineta.



7. Početnicima i starijim osobama se preporučuje sporija vožnja!

Početnicima koji nisu naviknuti na proizvod, starijima ali i ostalima preporučuje se da izbegavaju vožnju velikom brzinom. Pored toga, molimo vas da probne vožnje potrebne za sticanje iskustva obavljate na širokim i bezbednim stazama.



8. Ne kočite naglo sa prednjom kočnicom!

Uslud rizika od prevrtanja, naglo kočenje treba obaviti bezbedno. Nikakvo neobično ponašanje ili korišćenje bilo čega osim kočnica, poput zaustavljanja električnog trotineta vašim stopalom, nije dozvoljeno.



9. Nemojte ubrzavati prilikom vožnje nizbrdo!

Usporite kad vozite nizbrdo. Da biste sprečili pregrevanje kočnica i kočionih diskova, pravilno i ravnomerno koristite kočnice. Vodite računa o pravilnoj upotrebi kočnica.

**10. Nemojte voziti na strimim uzbrdicama!**

Prihvatljivo uzvišenje je različito za svaki proizvod. Vožnja po brdskim putevima i prekoračenje specifikacija može prouzrokovati oštećenje proizvoda usled pregrevanja, odnosno prekida, prekomernog ili preniskog napona, što može prouzrokovati kvar na proizvodu.

**11. Bezbednosno upozorenje prilikom podizanja proizvoda!**

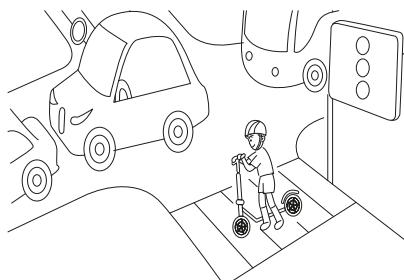
Ako se proizvod podiže samo držanjem volana, može doći do deformacije preklopnog dela zbog delovanja prekomerne sile. Kada podižete proizvod, obavezno držite telo proizvoda (gazište) jednom rukom a upravljač drugom rukom da ne biste povredili leđa ili kolena.

**12. Obavezno nosite sigurnosnu opremu!**

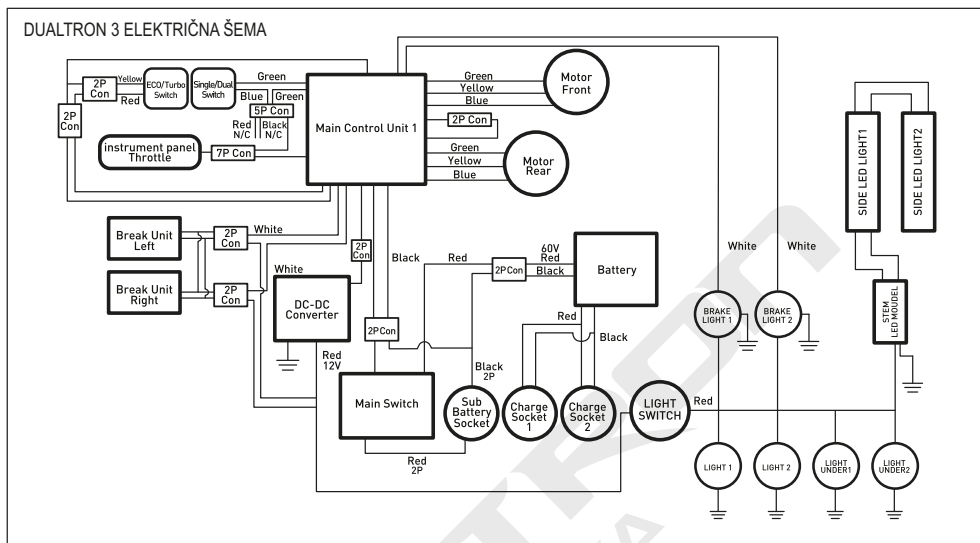
Zbog lične sigurnosti koristite "full face" kacigu sa potpuno prekrivenim licem kao i drugu zaštitnu opremu (zaštitu za kolena, laktove, ruke i gornji deo tela). Nemojte voziti električni trotinet u papučama ili u cipelama sa visokom potpeticom.

2) Mere predostrožnost pre vožnje

1. Izbegavajte noćnu vožnju, obavezno nosite kacigu i štitičke za kolena, laktove, ruke i gornji deo tela i vozite bezbedno.
2. Odaberite režim vožnje koji vam najviše odgovara. Da biste bili bezbedni u nepredviđenim situacijama, vežbajte usporavanje i upotrebu kočnica.
3. Kada skrećete levo ili desno, usporite da biste izbegli prevrtanje ili klizanje, a zatim bezbedno skrenite pri manjoj brzini.
4. Da biste se vratili u suprotnom smeru (promenili pravac kretanja za 180°), najsigurnije je da se zaustavite i sidete sa električnog trotineta pre promene pravca.
5. Zabranjena je upotreba na klizavom terenu, u uskim prolazima, na strmim padinama, putevima sa opasnošću od nesreća i neravnim putevima.
6. Kad prelazite preko pešačkog prelaza, sidite sa električnog trotineta zbog bezbednosti pešaka.
7. Kada vozite, vodite računa da ne smetate ili ugrožavate bezbednost životinja, pešaka, biciklista, motociklista, vozača automobila itd.
8. Ako prelazite preko neravnina i prepreka, morate usporiti, odnosno smanjiti brzinu kretanja.
9. Kada usporavate ili kočite, nemojte kočiti nogom, koristite kočnicu na propisan način.
10. Vodite računa o tome da postoji opasnost od opekotina zbog toplote motora i kočnica, (posebno kočionog diska) posle vožnje.
11. Zabranjeno je neprekidno voziti držeći upravljač jednom rukom.
12. Ne vozite kada je nogara trotineta spuštena.



Električna šema proizvoda



Dimenzije proizvoda

Rasklopljen



Sklopljen



* Moguće je dobiti drugačije vrednosti u zavisnosti od metoda merenja.

Volan



Ram



Komponente proizvoda



Lista za proveru komponenti unutar pakovanja

Na vrhu pakovanja: Podrazumevani punjač za bateriju (1,75A), osnovni alat, korisničko uputstvo, daljinski upravljač, zaštitne kape za točkove i deo za zaključavanje spuštenog stuba volana.

Na dnu pakovanja: Ram električnog trotineta sa ugrađenom Litijum jonskom baterijom.

Raspakivanje električnog trotineta



Prilikom izvlačenja proizvoda iz kutije nemojte povlačiti proizvod držeći ga samo za stub upravljača.

Molimo vas da budete oprezni jer klizač za zaključavanje stuba volana može biti oštećen, odnosno može doći do oštećenja rama proizvoda.

Dakle, prilikom izvlačenja proizvoda prvo oslobodite volan, a zatim polako izvucite telo proizvoda (gazište za noge) sa obe ruke kako ne biste oštetili mehanizam za preklapanje.

Obratite pažnju na serijski broj



Serijski broj se može koristiti ukoliko želite da saznate informacije o datumu nabavke, garantnom roku itd. Sačuvajte serijski broj da bi informacije o proizvodu mogle biti proverene ukoliko se dogodi da proizvod bude izgubljen ili ukraden.

Montaža kontrolne table i ručice kočnice



Postavite kontrolnu tablu u odgovarajući položaj i fiksirajte je šraфом za pričvršćivanje.



Podesite položaj ručice kočnice i pričvrstite šrafove za fiksiranje sa 5mm šestougaonim imbus ključem.

1) Sklapanje proizvoda



1. Podizanje stuba volana

Oslobodite QR ručicu, pomerite nagore klizač za fiksiranje, podignite stub volana i zatim spustite klizač za fiksiranje.

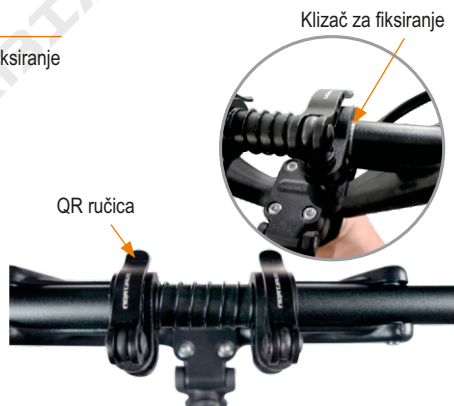
2. Fiksiranje sklopivog dela

Dobro zategnite završni šraf kako bi zaključali QR ručicu i obezbedili da klizač za fiksiranje bude čvrsto fiksiran u oba smera. Tokom upotrebe proverite dotrajalost dela (ne sme biti labav).



3. Rasklapanje volana

Otpustite QR ručice, povucite klizače za fiksiranje ka unutra i skupite volan. Nakon toga dotegnite šrafove i zategnite QR ručice.



4. Sklapanje volana

Postavite klizače za zaključavanje do sigurnosne linije i zaključajte ih povlačenjem QR ručica. Uvek proverite dotrajalost dela (ne sme biti labav).

*UPOZORENJE:

Prilikom zaključavanja, proverite da li je klizač za fiksiranje postavljen u poziciju do sigurnosne linije.

2) Kako startovati proizvod



Korak 1. Uključite glavni prekidač

Uključivanjem glavnog prekidača za napajanje startujete proizvod i možete da započnete vožnju. Baterija je već ugrađena i LCD displej EYE kontrolne table će se automatski aktivirati. Po završetku vožnje isključite LCD displej i glavni prekidač za napajanje.

* Napajanje kontrolne table će se isključiti automatski nakon nekoliko minuta mirovanja. U tom slučaju LED displej se takođe isključuje, tako da je pre ponovnog kretanja potrebno da ga ponovo aktivirate pritiskom na dugme. Isključite glavno napajanje nakon upotrebe.

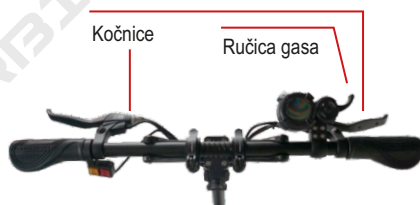
Korak 2. Uključite kontrolnu tablu

Držite pritisnut taster "POWER" na instrument tabli na 2 sekunde kako biste je uključili. Možete podesiti način kretanja (start mode), stil vožnje (cruise mode), elektronsku kočnicu (elektronic brake) kao i ABS (anti-block system) funkciju kočenja.

Savet



LED svetla možete aktivirati pritiskom na prekidač LED osvetljenja.



Korak 3. Položaj za vožnju

Nakon što podignete parking nogaru, odredite udoban i stabilan položaj pozicioniranjem na gazištu držeći se za ručice volana. Pazite da ne postavite nogu na zadnji blatobran.

Korak 4. Ubrzavanje i usporavanje

Ubrzavate povlačenjem poluge za gas na kontrolnoj tabli, dok usporavanje ili zaustavljanje možete regulisati kontrolisanim pritiskanjem poluge kočnice na upravljaču.



Pre vožnje obavezno proverite preklonpi mehanizam stuba volana

Proverite delove namenjene pričvršćivanju stuba volana. Takođe proverite položaj klizača za pričvršćivanje ručki volana, položaj QR ručice kao i da li su ručke volana dobro fiksirane.

Oprez

Upozorenje za slučaj nepravilnosti u radu regulatora gasa

Bez obzira da li je regulator operativan ili ne, senzor motora može nastaviti da radi i da utiče na iznenadno ubrzavanje električnog trotineta. U tom slučaju pritisnite kočnicu kako biste prekinuli ubrzavanje. Ova pojava može biti prouzrokovana korozijom, ulegnućem poluge za gas, odvajanjem magneta, zbog polomljene ručice ili slomljene opruge. Nemojte snažno stiskati ručicu gasa.

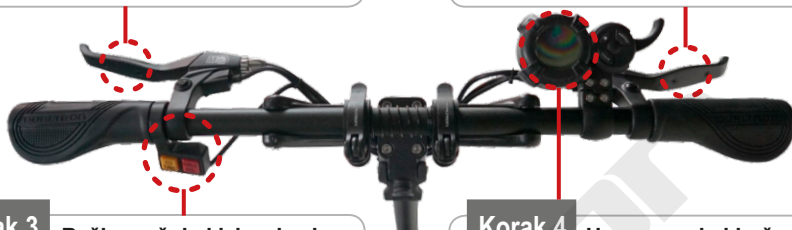
3) Zaustavljanje

Korak 1 Upotreba zadnje kočnice

Obavezno prvo koristite zadnju kočnicu prilikom zaustavljanja tokom vožnje. Za bezbedno zaustavljanje potrebno je uvežbati zaustavljanje nakon usporavanja korišćenjem zadnje kočnice.

Korak 2 Upotreba prednje kočnice

Uvek koristite prednju i zadnju polugu kočnice zajedno radi usklađenog i bezbednog zaustavljanja, a po usporavanju korišćenjem zadnje kočnice.



Korak 3 Režim vožnje i izbor broja aktivnih motora

Režim vožnje  Izbor broja aktivnih motora

			
Pritisnuto (sporija vožnja)	Nije pritisnuto (brža vožnja)	Nije pritisnuto (zadnja vuča)	Pritisnuto (pogon na oba točka)

Korak 4 Usporavanje i kočenje pomoću električne kočnice

Podesite upotrebu i snagu električne kočnice pre vožnje. Podešavanje se vrši uz pomoć funkcija na kontrolnoj tabli. Kada je pritisnuta ručica kočnice, elektronska kočnica radi istovremeno kako bi se povećala sila kočenja.

Savet

Kontrola radi sigurnog kočenja

- Za sigurno kočenje, pre i posle vožnje proverite da li su ručica kočnice i kočiona klešta oštećeni (eventualno oštećenje kabla, spoljni lom itd.), takođe proverite istrošenost pločica ukoliko vaš model poseduje disk kočnice i eventualno oštećenje kabla kočnice (unutrašnje sajle). Ukoliko vaš model poseduje hidraulične kočnice, takođe je potrebno proveriti curenje, odnosno nedostatak ulja. Uvek pre vožnje proverite da li je snaga kočenja zadovoljavajuća.

- Zbog različitih faktora kao što su stanje na putu i brzina, možda nećete biti u mogućnosti da se zaustavite onako kako biste predvideli. Funkcije električne kočnice i ABS su pomoćne funkcije za dodatno povećanje sile kočenja. Korisnik bi trebalo da razume funkcije kočenja u cilju bolje prognoze i boljeg određivanja vremena potrebnog za zaustavljanje.

4) Rasklapanje proizvoda



1. Rasklapanje stuba volana

Nakon povlačenja QR ručice olabavite (odšrafite) QR ručicu, povucite nagore kližac za fiksiranje i položite stub volana ka dole.



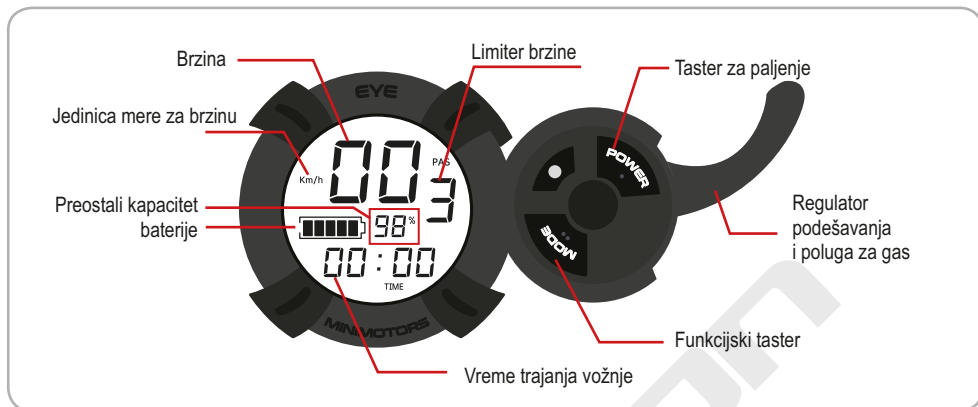
2. Fiksiranje preklapnog dela

Preklapljeni stub volana fiksirajte uz pomoć kližaca za fiksiranje i QR ručice. Kada prikačite spušteni stub za deo za zaključavanje spuštenog stuba volana, tada je pomeranje trotineta jednostavno (ne važi kada je montirano sedište).

Kako se koristi kontrolna tabla



Oprez



1) Limiter brzine možete podesiti pritiskom na taster.

Dok je kontrolna tabla uključena, pritisnite  da biste ograničili krajnju brzinu. Podešavanje je završeno kada izaberete vrednost (funkciju) limitaera brzine.

* LCD ekran će zatreptati 3 puta po 10 sekundi kada preostali kapacitet baterije padne na 10%.


LCD ekran će treptati bez prekida kada preostali kapacitet baterije padne na 0%.

2) Funkcije i podešavanja za svaki od glavnih programa može biti podešen pomoću tastera



Funkcija	Opis
TRIP	Trenutna kilometraža (Bez prekida nekoliko sekundi držite pritisnuto "MODE" dugme za vraćanje na 0)
ODO	Ukupno pređena kilometraža
CHA	Ne koristiti
VOL	Trenutni napon
TIME	Vreme trajanja vožnje

3) Detaljne funkcije na kontrolnoj tabli

Da biste promeniti režim rada pritisnite taster "power" za paljenje kontrolne table, a zatim držite neprekidno pritisnut taster  u trajanju od 2-3 sekunde.

U režimu podešavanja, pritisnite  jednom (kratko) kako biste promenili zadatu vrednost ili funkciju.

* Ukoliko izvršite promenu osnovnog podešavanja za P0 (10), P1 (60), P2 (15), P3(0), kontrolna tabla neće prikazivati tačne informacije.

Izabrana funkcija



Zadata vrednost

P0

10 (fiksno)

P1

60 (fiksno)

P2

15 (fiksno)

P3

0 (fiksno)

P4

Speed unit
0 (Km/h); 1 (mph)

P5

Start method
0 (polugom gasa);
1 (guranjem)

P6

Cruise mode
0 (isključen);
1 (uključen)

P7

Slow start
0 (Max ubrzanje)
-> 5 (Spori start)

P8

Max output
5% ->100%
(podešava korisnik)

P9

Battery save
1 (maximalna ušteda)
-> 3 (bez uštede)

PA

Electronic brake power
0 (OFF) -> 5 (Max)

Pb

LCD brightness control
0 (Isključeno) -> 5 (Max)

PC

Auto off time setting
1 -> 30 minuta

Pd

ABS setting
0 (OFF) -> 1 (ON)

- P4 - Funkcija za izbor jedinice mere za brzinu 0 (Km/h), 1 (Mph)
 P5 - Funkcija za izbor načina kretanja 0 (polugom gasa), 1 (guranjem)
 P6 - Funkcija za aktiviranje tempomata 0 (isključen), 1 (uključen)
 P7 - Funkcija za izbor režima kretanja 0 (Max ubrzanje) -> 5 (Spori start)
 P8 - Podešavanje maksimalne snage 5% ->100% (podešava korisnik)
 P9 - Podešavanje režima potrošnje baterije 1 (max) -> 3 (bez uštede)
 PA - Podešavanje snage električne kočnice 0 (isključena) -> 5 (Max)
 Pb - Podešavanje osvetljenja LCD ekrana 0 (Isključeno) -> 5 (Max)
 PC - Podešavanje tajmera za automatsko isključivanje 1 min -> 30 min
 Pd - Uključivanje / isključivanje ABS sistema 0 (isključen) -> 1 (uključen)

4) Karakteristike tempomata (automatsko održavanje brzine)

Korišćenje tempomata omogućuje vam da u toku vožnje automatski održavate brzinu. Koristite prednosti tempomata na dužim relacijama kako bi smanjili umor i samim tim povećali maksimalni domet i razdaljinu.

(1) Uključivanje tempomata

Izaberite funkciju tempomata na kontrolnoj tabli (P6 postavite na 1) i ravnomerno držite ručicu gasa kako bi se tempomat aktivirao.

(2) Isključivanje tempomata

Kada pritisnete i otpustite kočnicu dok je tempomat aktivan, režim konstantnog održavanja brzine se automatski prekida.



Oprez

Mere predostrožnosti pri korišćenju tempomata

* U slučaju korišćenja tempomata, **vozite u položaju u kom je moguće odmah upotrebiti kočnicu**. Radi vaše bezbednosti važno je da se funkcija održavanja brzine može trenutno otkazati kočenjem, kako bi omogućili bezbedno zaustavljanje u slučaju potrebe.

* Pri prelasku iz režima pogona na oba točka u režim vožnje sa jednim aktivnim motorom, ukoliko je tempomat uključen, **nije moguće otkazati tempomat upotrebom funkcijskih tastera, već je tempomat moguće isključiti jedino kočenjem**.

Kako se koristi kontrolna tabla

5) Podešavanje električne kočnice



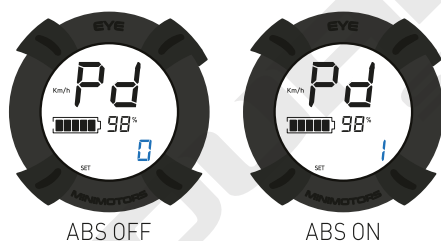
Oprez

Mere predostrožnosti pri korišćenju električne kočnice

Električna kočnica ne radi kada je baterija potpuno napunjena, stoga vodite računa o statusu i podešavanjima ovog uređaja. Kada se baterija delom isprazni, električna kočnica će raditi normalno.

6) Korisničko uputstvo za podešavanje ABS funkcije

Svi električni mobilni uređaji podložni su iznenadnom kočenju, zbog čega točkovi prestaju da se okreću. Kao rezultat toga, proklizavanje može prouzrokovati pad vozača, što može prouzrokovati nesreću. Ovaj proizvod je opremljen ABS funkcijom kočenja što obezbeđuje sigurnije kočenje.



(1) ABS funkcija isključena

Podesite ABS funkciju na kontrolnoj tabli Pd na 0.

* Kada je Pd(0) ABS funkcija je neaktivna prethodno podešavanje PA za elektronsku kočnicu je validno

(2) ABS funkcija uključena

Podesite ABS funkciju na kontrolnoj tabli Pd na 1.

* Kada je Pd(1) ABS funkcija je aktivna PA (elektronska kočnica) će raditi maksimalnim intenzitetom

* ABS kočnica je skraćenica od Anti-Lock Brake Sistem. Radi na principu toga da je maksimalna statička sila trenja veća od kinetičke sile trenja, tako da je kočioni put (rastojanje od trenutka kočenja do zaustavljanja) skraćen u odnosu na obične kočnice. Prednost je u tome što vozilo ne proklizava kada se točak okreće. Ovaj sistem pomaže bezbednijem kočenju i zaustavljanju bez zaključavanja točka i proklizavanja.

Patent: Anti-Lock Brake System Patent broj: 10-2018-0045825



Oprez

Mere predostrožnosti pri korišćenju ABS funkcije

Prednost ABS sistema je u tome što se vozilo može zaustaviti na najkraćem rastojanju u zavisnosti od guma i uslova na putu. Međutim, zbog principa višestrukog kočenja nekoliko puta u sekundi, vibracije koje se javljaju mogu uticati na motor i ram vozila. Ponavljajuće vibracije prouzrokovane ovim načinom rada mogu uzrokovati potrebu za čestim učvršćivanjem (dotezanjem) motora, felni, delova rama i šrafova koji ih povezuju.

7) Samostalna dijagnoza preko kontrolne table



Vrsta kvara	Dijagnoza	Rešenje
2	Sistemska greška	* Ako se podaci o grešci pojave, potrebno je odmah stati sa korišćenjem proizvoda i prevesti električni trotnet do servisa. Upotreba posle pojave upozorenja može dovesti do oštećenja proizvoda i ugrožavanja vaše bezbednosti.
4	Greška na motoru	
5	Greška pri ubrzanju	
6	Greška na kontroleru	
7 8 9	Nije greška	

- * Broj (1) je prikazan kada je aktivna funkcija tempomata pri konstantnoj brzini.
- * Broj (3) je prikazan kada je pritisnuta ručica kočnice i za to vreme ručica gasa neće biti u funkciji.

1) Uputstvo za upotrebu LED svetla

Proverite da li je prekidač LED svetla sa bočne desne strane gasišta uključen. Kada je prekidač za LED svetla uključen (vidi sliku), a pritom glavno napajanje radi, uključivanjem kontrolne table uključuje se i LED svetlo.



LED prekidač

2) Funkcije i podešavanja sa LED daljinskim upravljačem

LED daljinski upravljač je zasnovan na tehnologiji infracrvenih talasa. Pri upotrebi usmerite daljinski upravljač ka logotipu Dualtron na poklopcu osnove stuba volana.



Dugme za podešavanje jačine osvetljenja

Dugme za maksimalnu jačinu svetla
Dugme za uključivanje

Dugmad za izbor boje (20 boja)

Dugmad za podešavanje jačine boje
Možete napraviti sopstvenu boju podešavanjem strelicama

DIY dugme za memorisanje (6 tastera)
Pritisnite DIY i napravite sopstvenu boju, zatim pritisnite DIY da biste sačuvali izbor

Dugme za kontrolu brzine treperenja

Automatski režim izmene boja

Dugme za promenu režima boja

Pravilno korišćenje punjača

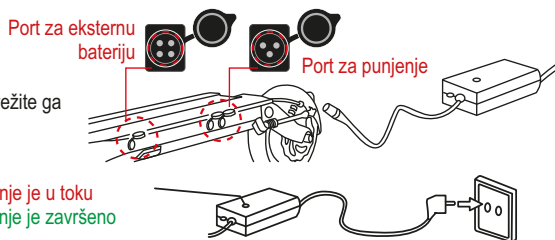
1) Osnovni način punjenja

1. Otvorite poklopac priključka za punjenje i povežite ga sa konektorom punjača, a zatim povežite na utičnicu za domaćinstvo.

2. Indikator statusa punjenja ● (Crveno) Punjenje je u toku
● (Zeleno) Punjenje je završeno

3. Obavezno zatvorite poklopac priključka za punjenje tokom vožnje i skladištenja.

4. Prilikom priključivanja konektora na priključak za punjenje, mogu se pojaviti varnice zbog razlike u naponu, ali to je normalna pojava.



2) Osnovni način punjenja

* Oštećen punjač i neodgovarajući uslovi pri punjenju mogu izazvati strujni udar i požar. Naučite kako se pravilno koristi punjač i sprečite bezbednosne incidente unapred.

1. Proizvođač i prodavac nisu odgovorni za posledice ukoliko korisnik rastavlja, modifikuje ili puni bateriju sa neoriginalnim punjačima.		2. Punjač je zabranjeno koristiti na mestima visoke vlažnosti, toplote, u blizini zapaljivih materijala, kao i na mestima gde nema provetranja (npr. u automobilu).	
3. Punjač nije vodootporan. Neophono je voditi računa da vlaga ne dospe u punjač.		4. Deci i kućnim ljubimcima nije dozvoljen pristup punjaču zbog opasnosti od strujnog udara.	
5. Ukoliko lampica punjača ne radi, punjač ne puni, ukoliko se desio jak spoljni šok, punjač predugo puni ili postoji oštećenje na kابلu, odmah prekinite upotrebu i kontaktirajte ovlašćeni servisni centar.		6. Isključite punjač sa napajanja u slučaju dužeg odsustva van kuće ili drugog mesta na kome vršite punjenje.	

7. Koristite samo originalni punjač.

8. Ne stavljajte provodnike u priključak za punjenje.

9. Ne dodirujte utikač oko 10 sekundi nakon što isključite punjač. Postoji rizik od strujnog udara zbog trenutnog pražnjenja.

10. Ne razdvajajte električne spojeve tokom punjenja. U suprotnom ćete opteretiti unutrašnje strujno kolo punjača i prouzrokovati kvar.

11. Ne koristite proizvod tokom punjenja.

12. Prilikom punjenja treba dobro pričvrstiti kontakte (električne spojeve) a punjač ne treba koristiti ukoliko su kontakti korodirali ili su oštećeni.

13. Kada isključujete punjač sa proizvoda ne povlačite kabl već utikač.



* **Krati spoj:** Pazite da ne napravite kratak spoj na bateriji, jer je kratak spoj na bateriji veoma opasan.

* **Prekomerna snaga struje:** Baterija ovog proizvoda dizajnirana je da automatski isključi napajanje ukoliko je snaga struje veća od 100A.

* **Niski napon:** Baterija ovog proizvoda dizajnirana je za automatsko isključivanje kada napon padne ispod 48V. Ne koristite proizvod kada je napon prenikaz.





- 1. Pažnja:** Litijum jonska baterija ne treba da bude dostupna deci i kućnim ljubimcima.
- 2. Performanse**
 - 1) Spoljna temperatura utiče na Litijum jonske baterije. U zimskom periodu, kada je temperatura niska, performanse baterije su privremeno umanjene što se odražava na domet i snagu električnog trotineta.
 - 2) Litijum jonske baterije imaju tu karakteristiku da gube na kapacitetu više od 15% nakon 300 punjenja. Ukoliko je kapacitet baterije usled dugotrajne upotrebe znatno umanjen, bateriju je potrebno zameniti originalnom u najbližem servisu.
- 3. Punjenje**
 - 1) Litijum jonsku bateriju i punjač treba koristiti samo ukoliko su originalni i potiču od proizvođača. Ne snosimo troškove niti odgovaramo za bezbednosne incidente prouzrokovane upotrebom baterije ili punjača koji nisu originalni.
 - 2) Punjenje Litijum jonske baterije neoriginalnim punjačem može prouzrokovati kvar i požar.
 - 3) Litijum jonsku bateriju treba puniti na dobro provetrenom i suvom mestu, kao i van domašaja zapaljivih materija.
 - 4) Litijum jonsku bateriju treba puniti pri temperaturi 0 - 45°C, dok je radna temperatura -10 - 60°C. Punjenje, odnosno korišćenje baterije na temperaturi izvan ovog opsega može prouzrokovati neispravnost, požar ili eksploziju.
 - 5) Ukoliko je spoljna temperatura niska, pri ulasku u topao zatvoren prostor sačekajte sa punjenjem 1 do 2 sata. Ovo je bitno da bi se sprečila pojava kondenzacije unutar proizvoda, nastale zbog razlike u temperaturi.
- 4. Skladištenje**
 - 1) Litijum jonske baterije treba čuvati od snega, kiše i izloženosti direktnoj sunčevoj svetlosti. Ne skladištite ih i ne punitite u prtljazniku ili vrućoj prostoriji. Za držanje proizvoda izaberite suvo mesto temperature 10 - 20°C.
 - 2) Kada ga skladištite duže od 3 meseca bez namere da električni trotnet koristite, baterija treba da bude napunjena 70 - 80% (nemojte skladištiti proizvod sa punom baterijom).
- 5. Simptomi i bezbednost**
 1. Ukoliko je Litijum jonska baterija oštećena, odnosno primetite curenje, deformaciju, osetite kiseli miris itd., obratite se distributeru radi tehničke podrške i servisa.
 2. Ukoliko na proizvodu sa Litijum jonskom baterijom primetite pregrevanje, dim ili vatru, odmah zaustavite punjenje i upotrebu, premesite proizvod što pre na otvoreno i upotrebite aparat za gašenje požara do potpunog gašenja. Ne polivajte proizvod vodom niti ga potapajte jer je to veoma opasno.
 3. Litijum jonska baterija sadrži puno energije, tako da ako je punite duže vreme i ukoliko dođe do kratkog spoja, curenja ili drugog kvara baterije, postoji mogućnost paljenja. Dakle, treba izbegavati punjenje na duže vreme bez prisustva odrasle osobe upoznate sa bezbednosnim instrukcijama kako bi se u slučaju kvara izbegli svi potencijalni rizici.
- 6. Pogrešnim korišćenjem** Litijum jonske baterije možete prouzrokovati kratak spoj ili promenu polariteta, dok ukoliko je koristite u neispravnom stanju može doći do oštećenja, kvara ili požara. Ukoliko smatrate da je baterija neispravna, prekinite sa punjenjem i upotrebom i javite se najbližem servisu.
- 7. Oštećenja nastala usled kontakta sa vodom kao i samostalna demontaža, modifikacija i popravka baterije nisu obuhvaćeni garancijom.** Postoji opasnost od požara ili strujnog udara ako je punjač priključen u prisustvu vlage.
- 8. Oprez** - U slučaju kvara isključite bateriju iz glavne jedinice i onemogućite punjenje, ponovnu instalaciju ili bilo kakvo drugo postupanje.
- 9. Odlaganje** - Kada dođe vreme da odložite Litijum jonsku bateriju, najbolje je da se obratite servisu kako bi odvojili bateriju od proizvoda. Potrebno je držati je odvojeno od proizvoda i propisno uskladištiti sa izolovanim kontaktima i žicama kako ne bi došlo do kratkog spoja. Kada baterija više nije za upotrebu, odložite je kao industrijski otpad.



Zabranjeno je rastavljanje baterije.

Demontaža, prepravka i popravka baterije nisu obuhvaćeni garancijom.

Sigurnosne instrukcije pre početka vožnje

1) Neophodne provjere pre upotrebe

1. Proverite gas i upravljač

- Pritisnite polugu gasa 2 do 3 puta da biste proverili da li se vraća u početni položaj.
- Pazite da prekomernom silom i neodgovarajućim naginjanjem ručice za gas ne dovedete do kvara i oštećenja unutrašnjih delova.
- Ukoliko vaš model ima sklopiv volan, proverite da li je sve pričvršćeno i da nema slobodnog hoda kod QR ručice i klizača za fiksiranje.



2. Proverite kočnicu i kabl

- Intenzitet kočione sile prilikom kočenja je dovoljan pokazatelj za proveru kočnice. Ako je sila kočenja znatno smanjena, potrebni su pregled i popravka.
- Proverite da pločice nisu istrošene ukoliko vaš model ima disk kočnice, da kabl nije labav, oštećen ili da nema curenja ukoliko vaš model ima hidraulične kočnice.
- Ako tokom rada postoji neobičan osećaj ili šum, proverite da li ima oštećenja, habanja ili deformacije kočionog kabla (unutrašnje sajle).
- Proverite da li su šrafovi i matice delova za pričvršćivanje kočnice zategnuti i da kočioni disk nije deformisan ili oštećen.



3. Proverite pritisak i istrošenost pneumatika

- Proverite prednju i zadnju gumu od oštećenja (da nisu pohabane ili probušene), kao i pritisak vazduha u gumama (45 do 50 psi). Kada gume nisu pod odgovarajućim pritiskom, mogućnost oštećenja se znatno povećava i zato ih redovno kontrolišite.
- Potrebno je pravilno prosuditi kada je potrebno zameniti gume na osnovu redovne vizuelne kontrole od oštećenja i neravnomernog habanja.



4. Proverite zategnutost preklopnih delova na stubu volana i volanu

- Uverite se da su šrafovi i matice svih delova proizvoda dobro zategnuti i da neće ispasti. Proverite da li su dobro zategnuti i bez praznog hoda delovi za preklapanje i pričvršćivanje stuba volana (QR ručica, klizač za fiksiranje, centralni šraf šarke upravljača, zvezdasta matica upravljača, oscilirajuća ruka itd.)



Proverite da li ima prazan hoda pri savijanju upravljača



Opasnost

Ukoliko postoji prazan hod pri savijanju upravljača, to se može podesiti dotezanjem šrafa QR ručice. Međutim ako ga dotegnute prejako, gornji deo šarke upravljača postaje preuzak i bez razmaka, pa se može čuti škripanje. Optimalnim dotezanjem ili otpuštanjem šrafa QR ručice rešićete se škripanja i praznog hoda.



* U ovom slučaju stanite sa vožnjom momentalno!

- **Ako se tokom vožnje desi bilo koja od sledećih situacija, odmah prestanite sa vožnjom i obratite se najbližoj filijali ili servisnom centru radi primene odgovarajućih mera. Ukoliko priložite slike i video zapise zarad lakšeg utvrđivanja kvara, obezbedićemo vam profesionalno savetovanje.**
- Neobično zagrevanje motora
- Kada čujete neuobičajen zvuk
- Problem pri kočenju
- Osetite ili vidite dim, vatru, kiseli miris
- Poruke o grešci na instrument tabli
- Problemi usled kvašenja vodom, kiše ili u sličnoj situaciji
- Kada se ručica za gas ne vraća u prvobitni položaj
- Kada primetite nepravilnosti u toku vožnje

2) Redovno održavanje

Električni proizvodi mogu biti oštećeni usled različitih faktora. Životni vek svakog dela varira u zavisnosti od vozačkih navika i uslova u kojima se proizvod koristi. Delovi koji prekorače radni vek mogu prouzrokovati nesreće. Redovnim održavanjem i zamenom dotrajalih delova činite da vaš proizvod bude bezbedan.



1. Menjajte na vreme delove koji su dotrajali

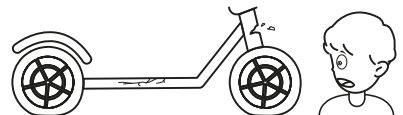
1. Guma u vešanju postaje kruta tokom korišćenja, zbog čega vešanje gubi performanse i elastičnost.
2. Delovi vešanja i komponente oscilirajuće ruke, gume, felne, ležajevi, ležajevi glave upravljača, diskovi, kočione pločice, kablovi i sklopivi delovi, razni nosači i drugi potrošni delovi zahtevaju periodični pregled i uvek ih kontrolišite.

Propisani vremenski interval za zamenu potrošnih delova		
DUALTRON 3		
Broj	Naziv dela	Vreme zamene / km
1	DONJA ŠARKA	2 GODINE / 7.000
2	GORNJA ŠARKA	3 GODINE / 20.000
3	ŠRAF ŠARKE	1 GODINA / 5.000
4	STUB VOLANA	3 GODINE / 20.000
5	LULA VOLANA	3 GODINE / 20.000
6	KLIZAČ ZA FIKSIRANJE	2 GODINE / 10.000
7	BATERIJA	2 GODINE / 20.000
8	Druge komponente rama	Ukoliko je ram oštećen ili deformisan

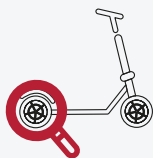


2. Provera spoljašnjih oštećenja nastalih prilikom vožnje

1. Zamenite oštećene i dotrajale delove (deformisane delove, delove sa naprslinama, kao i delove koji pokazuju jasne znake istrošenosti).
2. Ako je proizvod bio duže vreme izložen jakoj sunčevoj svetlosti, može doći do gubitka u nijansi boje.
3. U slučaju teških uslova za vožnju (skokovi, uticaj pri skretanju, sudari...), kada se često ili duže vreme vozi u lošim uslovima na putu ili vozi hiljadama kilometara i više, češće će dolaziti do istrošenosti delova usled zamora materijala. Molimo vas da pogledate listu sa propisanim vremenskim intervalom zamene potrošnih delova radi vaše bezbednosti.
4. Interval za zamenu delova dotrajalih usled zamora materijala može se razlikovati od propisanog u zavisnosti od uslova vožnje i načina upotrebe. Osim delova sa liste, uvek pregledajte i sve ostale delove kako biste na vreme primetili svaki znak neispravnosti.



Važne napomene



- * Može doći do pojave vibracija usled vibracije motora, vibracije diska i pločica u trajanju 15-30Km (različito za svaki proizvod).
- * Ovo je fenomen koji se dešava i na drugim uređajima (ventilatori, automobili, brodovi itd.), a dešava se usled razlike u frekvenciji okretanja (rpm) tela koje se okreće i tela oko kojeg se okreće. Ukoliko je neprekidni šum ili metalni zvuk prejak postoji mogućnost da je kočioni disk savijen i deformisan.
- * Imajte na umu da nakon vožnje postoji opasnost od opekotina zbog vrućeg motora i kočnice (posebno diska rotora).
- * Vodite računa o tome da se šrafovi motora, felni i osovina motora usled ABS funkcije mogu olabaviti.

3) Održavanje i kontrola od strane korisnika

1. Kontrola kočnica

Nakon dužeg korišćenja kočione pločice će se istrošiti i razmak između pločica i diskova će se povećati. Ukoliko dođe do smanjenja sile kočenja, uz pomoć 5mm imbus ključa oslobodite šraf na ruci kočnice i pomerite ruku kočnice nagore kako bi podesili silu kočenja.



2. Zamena gume

1. Nakon uklanjanja klešta kočnice izvadite motor pomoću 18 mm ključa odvijanjem šrafova koji spajaju točak i motor.
2. Ispustite vazduh iz gume, a zatim podignite gumu uz pomoć poluge kako bi je zbacili sa felne.
3. Zamenite gumu i dovršite montažu obrnutim redosledom od redosleda skidanja gume. Naduvajte montiranu gumu i zategnite šrafove i matice.



Upozorenje

- Nakon što ste zamenili gumu, izvršite probnu vožnju vodeći računa o pritisku vazduha (preporučeno 45 do 50 psi).
- Ukoliko se guma probuši, moguće je zakrpati je korišćenjem setova za reparaciju. Molimo vas da gumu i pritisak vazduha redovno proveravate.



Sistem za lako razdvajanje delova točka



- * Dizajn motora dozvoljava potpuno odvajanje motora od felne. Zahvaljujući specijalnom dizajnu HUB motora i felne, moguće je zameniti samo jedno od ta dva ukoliko dođe do oštećenja, što znatno olakšava, ubrzava i čini uštedu pri održavanju proizvoda. (Patentirano)

3. Kada se čuje buka pri kočenju (uzroci i mere)

Sistem kočnica sa diskovima pruža veoma dobre performanse pri kočenju i zbog toga je veoma zastupljen kod električnih trotineta. Ukoliko se čuje oštar zvuk škripanja kada je pritisnuta kočnica, moguće je da su čestice nečistoća ili pesak dospeli na površinu diska ili pločice, ali je moguće i da se disk od toplote ili udara deformisao (iskrivio). U tom slučaju očistite unutrašnju površinu diska čistom suvom krpom ili ispravite savijeni disk.



Upozorenje

Ukoliko gornje mere nisu rešile problem, molimo vas da posetite najbliži servis radi dalje provere.
Moguće je da postoji drugi problem.

4. Podešavanje štelujućeg sistema gumenog vešanja (patentirano)

Kompanija Minimotors dizajnirala je najpodesiviji sistem vešanja na svetu sa 15 nivoa podešavanja. Različite tvrdoće vešanja moguće je podesiti promenom ugla ruke vešanja (3 nivoa) i zamenom kertridža sa gumom (5 nivoa), tako da je ukupno moguće 3x5 (15) nivoa podešavanja vešanja.

1. Uklonite prednji branik pomoću 3mm imbus ključa, otpustite 18mm maticu na strani motora i 19mm kod oscilirajuće ruke, a zatim skinite ruku vešanja.
2. Podesite ugao ruke vešanja u zavisnosti od težine i ličnih preferencija i zamenite gumeno vešanje ubacivanjem kertridža sa gumom odgovarajuće tvrdoće.

■ 3 nivoa podešavanja visine vešanja

U zavisnosti od težine vozača i ličnih preferencija, možete menjati klirens tako što ćete podesiti ugao ruke vešanja.



Podignuto vešanje
 Srednje vešanje
 Spušteno vešanje

■ 5 nivoa podešavanja tvrdoće vešanja

Odšrafite 3mm šrafove i uklonite kutiju i gumeno vešanje. Ubacite jedan od 5 dostupnih kertridža sa gumom željene tvrdoće u zavisnosti od težine i željene tvrdoće vešanja.



3. Poravnajte obe ruke vešanja i zašrafite koristeći Loctite za učvršćivanje šrafova.

Subjekt	Vrednost i karakteristike	Dodatna informacija
Motor	2 x BLDC HUB MOTOR	Pogon na oba točka
Snaga motora	3600W max	Maksimalna snaga (pik)
Tip baterije	Litijum jonska	Proizvođač LG
Kapacitet baterije	59,2V 28Ah	1.658 Wh
Vreme punjenja (1,75A)	≥16h	Sa standardnim punjačem
Vreme punjenja (3,5A)*	≥ 8h	Sa dva standardna punjača
Vreme punjenja (6,5A)*	≥ 4,3h	Sa brzim punjačem
Vreme punjenja (8,25A)	≥ 3,4h	1 standardni punjač + 1 brzi punjač
Maksimalni domet**	80 km	75 kg vozač, 25 km/h kontinuirano, ravan put
Maksimalna brzina	65 km/h	Limitirana na 25 km/h
Sklapanje	Stub volana i volan	QR ručica + klizač za fiksiranje
Maksimalni uspon	≈ 70% (35°)	U zavisnosti od težina vozača, stanja puta, nivoa baterije i temperature
Maksimalna nosivost	120 kg	
Težina proizvoda	36 kg	
Dimenzije (rasklopljen)	1.137 x 609 x 1.200 mm	Dužina x širina x visina
Dimenzije (sklopljen)	1.137 x 279 x 526 mm	Dužina x širina x visina
Instrument tabla	EYE instrument tabla	Nivo baterije, TRIP, ukupna kilometraža, vreme, brzina, promena moda vožnje, cruise control, električne kočnice, auto save funkcija (3 min)
Svetla	LED sijalica: 2x napred + 2x pozadi + 2x dole (plava); LED bar: 2x na stubu volana	Integrirana stop svetla; Ugradjen DC - DC konverter (12V 3A)
Kočnice	Hibridne disk kočnice napred i pozadi + električna ABS kočnica	ABS funkcija i intenzitet električne kočnice se podešavaju na EYE instrument tabli
Vešanje	Prednje i zadnje gumeno vešanje + podesiv ugao ruke vešanja	15 nivoa podešavanja vešanja ketridž sa gumom (5* tipova) podesiv ugao ruke (3 nivoa)
Pneumatici	10" x 2,5" tubeless gume	Optimalan pritisak (45-50 psi)
Upotrebljeni materijali	Ram i volan: Aviation aluminium 6082-T6, Osovina: SCM440, Spoljni delovi: Polipropilen	

U cilju unapređenja kvaliteta i bezbednosti korisnika, karakteristike mogu biti promenjene bez prethodnog obaveštenja

* Opciono (proverite dostupnost dodatne opreme kod vašeg lokalnog distributera)

** Na maksimalni domet direktno utiče težina vozača, brzina i smer vetra, stanje i nagib puta, kao i stanje pneumatika

MEMO

DUALTRON
SERBIA

DUALTRON III

The dream of electric technology

DUALTRON
SERBIA

Miodraga Petrovića Čkalje 6
11050 Beograd, Srbija
Tel. +381 64 1113490
info@dualtron.rs

WWW.DUALTRON.RS